

Linea VETERINARI
SEGNO 90-120

***Segnali luminosi LED a forma di croce
identificativi delle Cliniche Veterinarie
BIFACCIALI - GRAFICI***

La Clinica Veterinaria attenta alla valorizzazione della propria immagine è sempre premiata da una maggiore attenzione da parte della potenziale clientela.

Scegliere quindi la giusta insegna luminosa, primo biglietto da visita è un passo fondamentale, in quanto permette di fare la differenza, migliorare la visibilità catturando l'interesse e traducendosi di conseguenza in maggiori opportunità di vendita. I dettagli contano.

new line₉₀ investe costantemente nella ricerca, tecnologia e design; il risultato è quello di fornirvi uno strumento tecnologico e raffinato, resistente e durevole, sottile e leggero.

new line₉₀ progetta le proprie croci per una lunga durata, per una più elevata luminosità a fronte di un minor consumo energetico. Un sicuro successo.

Programmabili utilizzando tutte le moderne tecnologie e interfacce, le croci a led grafiche **new line**₉₀ sono il massimo dell'avanguardia e affidabilità. Inoltre l'innovativo processo di resinatura dei moduli offre molteplici vantaggi:

- impermeabilità
- protezione dall'umidità
- dissipazione del calore
- inalterabilità nel tempo
- nessuna copertura frontale in plexi che ostacoli la sua luminosità

CARATTERISTICHE GENERALI:

Segnale luminoso a forma di croce **mod.SEGNO 90-120** realizzabile sia **MONOFACCIALE** che **BIFACCIALE**.

SCHEDE LED:

SCHEDE LED RESINATE CON DOPPIA PROTEZIONE ESTERNA ANTIURTO E ANTIRIFLESSO;

TELAIO:

REALIZZATO IN ACCIAIO RIVESTITO DA CARTER IN ALLUMINIO DI COLORE VERDE O BLU VERNICIATO A POLVERE;

STAFFA DI FISSAGGIO:

MONOBRACCIO IN ACCIAIO COLORE NERO PREDISPOSTA PER TIPOLOGIE DI ANCORAGGI VARIABILI;

FUNZIONI:

POSSIBILITA' DI INSERIRE DICITURE, ESTI, ed EFFETTI LUMINOSI programmabili nel tempo.

GRAFICA TOTALE (oltre 15 animazioni ed effetti selezionabili);

FUNZIONE ORA/DATA/TEMPERATURA;

VISUALIZZAZIONE di Bitmap e Gif animate;

REGOLAZIONE LUMINOSITA' AUTOMATICA;

FUNZIONE ORA/DATA/TEMPERATURA;

SOFTWARE DI GESTIONE:

SOFTWARE DI GESTIONE INCLUSO;

GARANZIA:

12 MESI PRESSO NOSTRA SEDE

PROGRAMMAZIONE:

1- GESTIONE DIRETTA DA PARTE DEL CLIENTE;

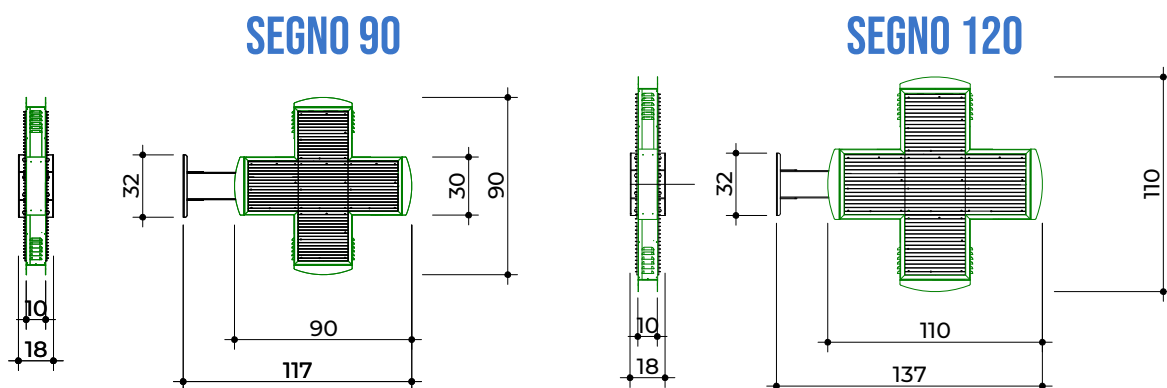
2- GESTIONE PROGRAMMAZIONE ESEGUITA DA

new line₉₀ CHE INSTALLERA' UN nano Pc

DEDICATO AGLI AGGIORNAMENTI NEL TEMPO;



DIMENSIONI:



misure espresse in cm

Segnale luminoso produzione

new line₉₀



SEGNO 90-120

DATI TECNICI:

Modello:	Segno 90	Segno 120
Numero LED:	2560	2560
Configurazione Pixel:	1G LED-H CLASS 1^ SELECTION	1G LED-HI CLASS 1^ SELECTION
Passo Pixel (mm):	16 mm	20 mm
Risoluzione (Pixel):	48 x 48 pixel reali	48 x 48 pixel reali
Dimensione area led:	800x800 mm	960x960 mm
Materiale Modulo:	Acciaio	Acciaio
Peso Totale (Kg):	~ 32 kg	~ 43 kg
Intensità luminosa (nit):	>5000 nit	>5000 nit
Regolazione luminosità:	Manuale o Automatica	Manuale o Automatica
Angolo di visibilità:	Orizzontale:120-Verticale:70	Orizzontale:120-Verticale:70
Distanza min. visibilità ottimale (mt):	7 metri	7 metri
Colore led:	Verde o Blu	Verde o Blu
Segnale di interfaccia:	Wifi – lan	Wifi – lan
Grado di protezione:	IP54	IP54
Temperatura di funzionamento (°C):	-20 ~ +60	-20 ~ +60
Umidità (HR):	Da 10% a 95%	Da 10% a 95%
Vita media led:	100.000 ore	100.000 ore
Manutenzione:	anteriore	anteriore
Alimentazione:	AC 230V 60/50Hz	AC 230V 60/50Hz
Consumo massimo:	300 Watt	300 Watt
Consumo medio :	100 Watt	100 Watt

