

**SISTEMA DI ASPIRAZIONE  
PER IL TRATTAMENTO  
DEGLI AEREOSOL RESPIRATORI**



Gli AEREOSOL e gli SCHIZZI generati durante una normale seduta di pratica dentistica possono essere potenzialmente veicolo di diffusione di infezioni mettendo a rischio il personale dello studio dentistico.

ASP01 è un sistema aspirante compatto in grado di essere avvicinato al viso del paziente per garantire l'aspirazione di AEREOSOL, GOCCE DI SALIVA, SCHIZZI E POLVERI SOTTILI.

ASP01 grazie alla sua cappa ergonomica trasparente consente all'operatore di lavorare in sicurezza isolandolo e proteggendolo completamente dal respiro del paziente.

Ideale per essere inserito come strumento indispensabile soprattutto in questo periodo, in studi DENTISTICI, ODONTOIATRICI, STUDI ORTODONTISTICI.

#### DATI TECNICI:

Elettroaspiratore in metallo  
 Alimentazione 220 V - 50 Hz  
 Portata 100 m<sup>3</sup>/h  
 Frequenza 50/60 Hz  
 Potenza 120 w  
 Peso 8 Kg (filtro e elettroventilatore)  
 Peso 14 Kg (kit completo)  
 Diametro braccio aspirante 50 mm, lunghezza 1.100 mm  
 Diametro tubo flessibile 75 mm, lunghezza 1000 mm  
 Cappa trasparente ergonomica 460x380 mm  
 Dimensioni mobile: L 426x P500xH900 mm

#### BRACCIO SNODABILE

Braccio aspirante diametro 50 mm a tre snodi, estensione circa 1.1 metri lineari;  
 Braccio snodato e dotato di frizione di bloccaggio;  
 Rotazione completa di 360° per consentire un facile ed agevole posizionamento vicino alla poltrona;  
 Cappa ergonomica a base rettangolare con sagomatura per agevolare l'inserimento delle braccia dell'operatore;

#### BASE

Struttura in melaminico bianco montato su ruote piroettanti in gomma morbida, rivestito con guscio in SOLID SURFACE colore BIANCO, antibatterico e sagomato a realizzare due comodi maniglioni per facilitare la presa e lo spostamento;  
 Interno base rivestito in sughero per abbattere la rumorosità del motore;

#### FILTRI IN DOTAZIONE

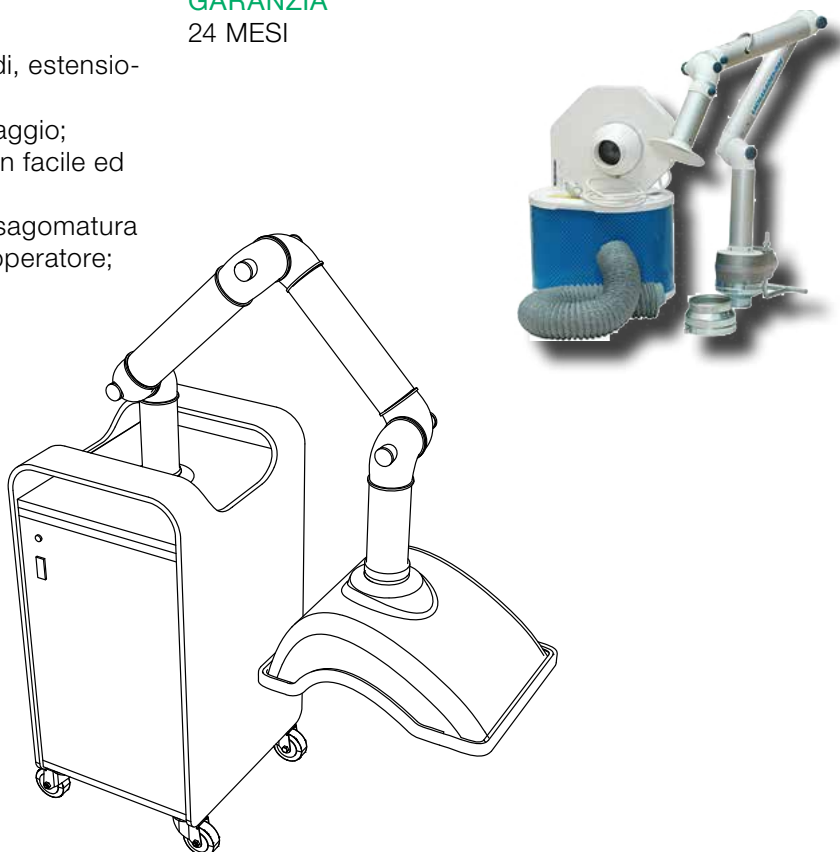
Filtro HEPA  
 Filtro a CARBONI ATTIVI da 1,5 kg

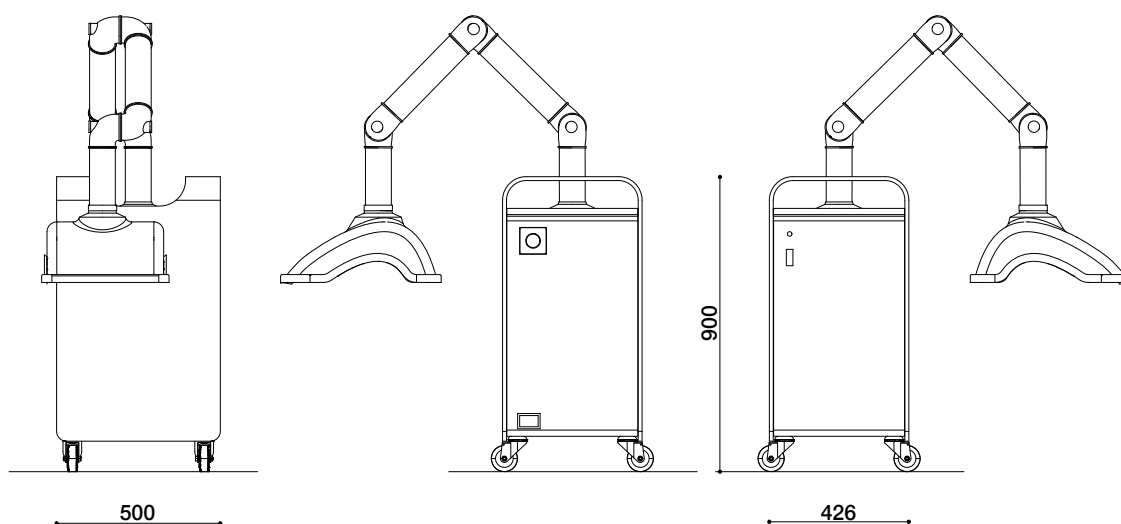
#### DOTAZIONE DI SERIE:

Mobile base in melaminico bianco;  
 Rivestimento insonorizzante in sughero;  
 Rivestimento esterno con guscio in SOLID SURFACE antibatterico sagomato;  
 Ruote piroettanti in gomma morbida diametro 65 mm, due dotate di freno;  
 Anta apribile con serratura di sicurezza e maniglia in alluminio satinato a scomparsa;  
 Bracci aspiranti diametro 50 mm a tre snodi, estensione circa 1.1 metri lineari;  
 Cappa trasparente ergonomica 460x380 mm;  
 Elettroaspiratore in metallo;  
 Assorbimento elettrico 0,12 Kw;  
 Filtro HEPA  
 Filtro a CARBONI ATTIVI da 1,5 kg;

#### GARANZIA

24 MESI

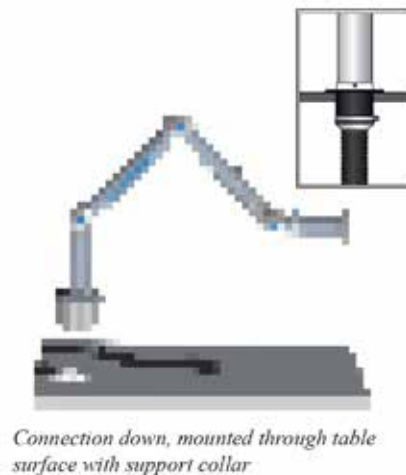
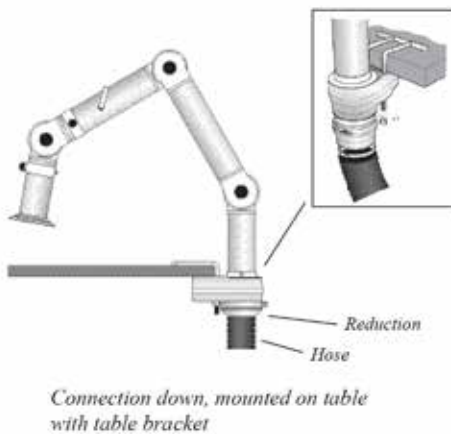
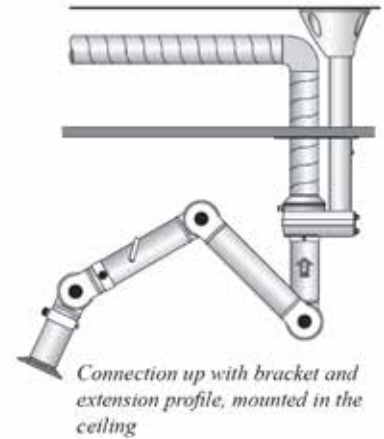
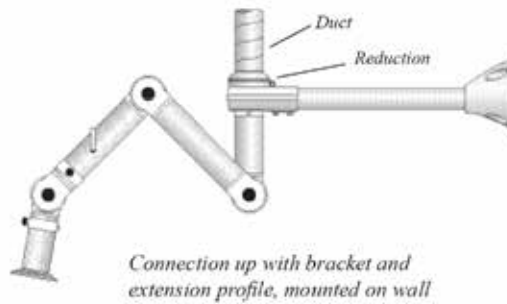
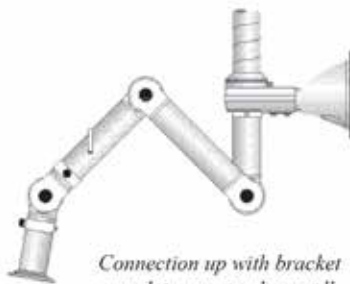


**DESIGN ITALIANO - TECNOLOGIA SVEDESE**

## Technical Description

### FX Extractor arms - Accessories

#### Mounting examples of the FX Extractor arms



#### Hoods

