



Taxis Mobile Scorrevole è un mobile studiato per organizzare e riordinare la zona magazzino posta nel retro della farmacia.

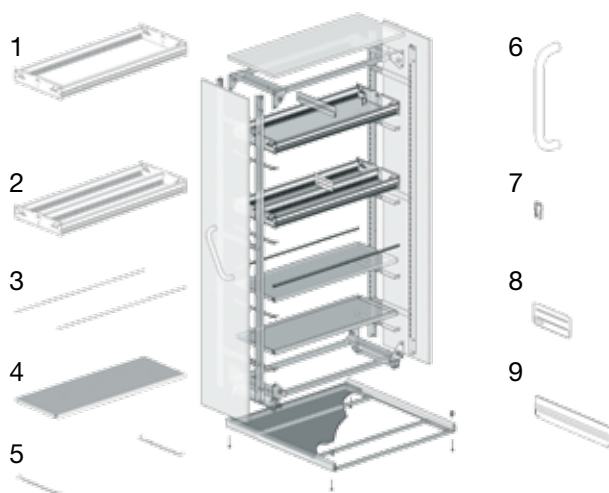
Oltre al notevole guadagno di spazio nei confronti di uno scaffale tradizionale, permette la suddivisione dei farmaci in modo più razionale e, cosa non trascurabile, conferisce al locale un aspetto più gradevole e professionale.

L'intera struttura realizzata in acciaio stampato e verniciata con polveri epossidiche, poggia su un binario in alluminio di grossa sezione che unisce a doti di estrema rigidità una perfetta planarità e rettilineità. I cuscinetti a sfera rettificati sono di grande diametro e rivestiti in nylon, questo consente una minor fatica da parte dell'utilizzatore nella fase di spunto e una maggiore silenziosità.

Naturalmente per motivi di sicurezza TX Mobile Scorrevole è dotato anche di cuscinetti tangenziali che danno al mobile la giusta direzione e soprattutto ne evitano il ribaltamento. I vassoi contenitori come nella filosofia TAXIS sono realizzati con estrusi di alluminio estremamente leggeri e resistenti e si possono avere in differenti varianti con fondo in laminato plastico oppure trasparente, con o senza separatore centrale. Tutte le suddivisioni interne si possono realizzare con i separatori in plastica o metallo della gamma di cassette TAXIS e si inseriscono in specifiche cremagliere che ne evitano lo spostamento.

COMPONENTI:

- 1 CONTENITORE SENZA SEPARATORE CENTRALE;
- 2 CONTENITORE CON SEPARATORE CENTRALE;
- 3 COPPIA SPONDINE;
- 4 PIANO IN LAMIERA;
- 5 SUPPORTI CONTENITORE;
- 6 MANIGLIA;
- 7 PORTA SCHEDE;
- 8 SEPARATORE;
- 9 SEPARATORE METALLICO.

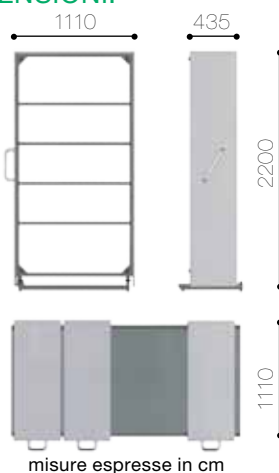


Mobili scorrevoli

Laminato



DIMENSIONI:

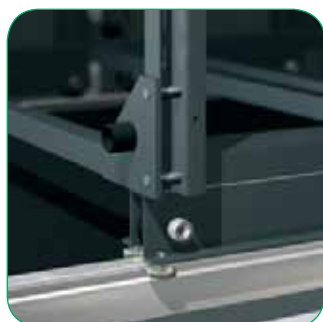


Particolari:

Scaffale



Binario in alluminio



Scaffali scorrevoli



Struttura in acciaio



Mobili Scorrevoli produzione

ICAS
FARMACIA S.p.A.