

PS600R2 **BILANCIA da laboratorio\_CERTIFICATA**  
campo pesata 600 g\_div. lettura 0,001 g

**Balance**  
scheda prodotto



# PS600R2 BILANCIA da laboratorio\_CERTIFICATA

## campo pesata 600 g\_div. lettura 0,001 g

# Bilance

scheda prodotto

Le bilance della serie **PS.R2** rappresentano il nuovo livello „standard“ delle bilance di precisione. Prevedono un moderno e facilmente leggibile display LCD che permette una chiara visualizzazione dei valori di pesata. Il display prevede una linea supplementare di testo ove visualizzare dati ed informazioni addizionali come ad esempio nome prodotto o tara.

Le nuove bilance di precisione serie PS.R2, similmente alla vecchia serie PS dispongono di due tipi di **piatto di pesata** con dimensioni diverse: 128x128 mm o 195x195 mm. Le bilance con il piatto di dimensioni minore dispongono di uno schermo anti correnti d'aria. La precisione della bilancia e l'accuratezza della misura viene assicurato da un sistema di calibrazione interna che misura i cambiamenti della temperatura.

La calibrazione viene eseguita ad intervalli di tempo prefissati ed ogni volta che il cambiamento della temperatura supera i limiti impostati. Le bilance serie PS.R2 dispongono di diverse interfacce di comunicazione: 2 x RS 232, USB A, USB B e della connessione „Wireless“ (opzionale).

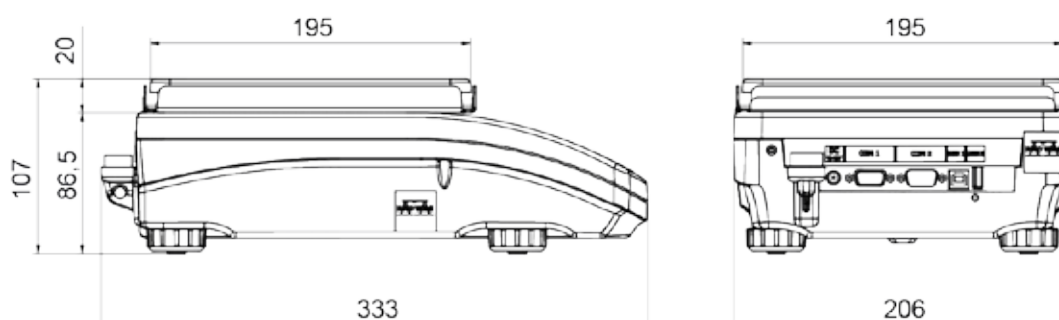
GARANZIA 2 anni

### DATI TECNICI:

- DIMENSIONI DELLA BILANCIA (LxPxA): mm 206x333x107;
- CAMPO DI PESATA E TARA: g 600;
- DIVISIONE DI LETTURA: g 0,001;
- DIMENSIONI DEL PIATTO: mm 195x195;
- PESO NETTO: kg 4,5 circa.
- RS232, Alimentatore, Bolla di livello, Piedini regolabili, Involucro salvaspruzzi, Display grafico, Vetrina paravento.

**omologazione CE-M  
(con prima Verifica Periodica inclusa).**

### DIMENSIONI:



Bilancia produzione

